

140*210mm

洁康® 超声波清洗机

数码、机械系列 产品使用说明书 (请使用前仔细阅读)



东莞市洁康超声波设备有限公司

CE FC RoHS

安全措施：请在使用本机前仔细阅读以下内容

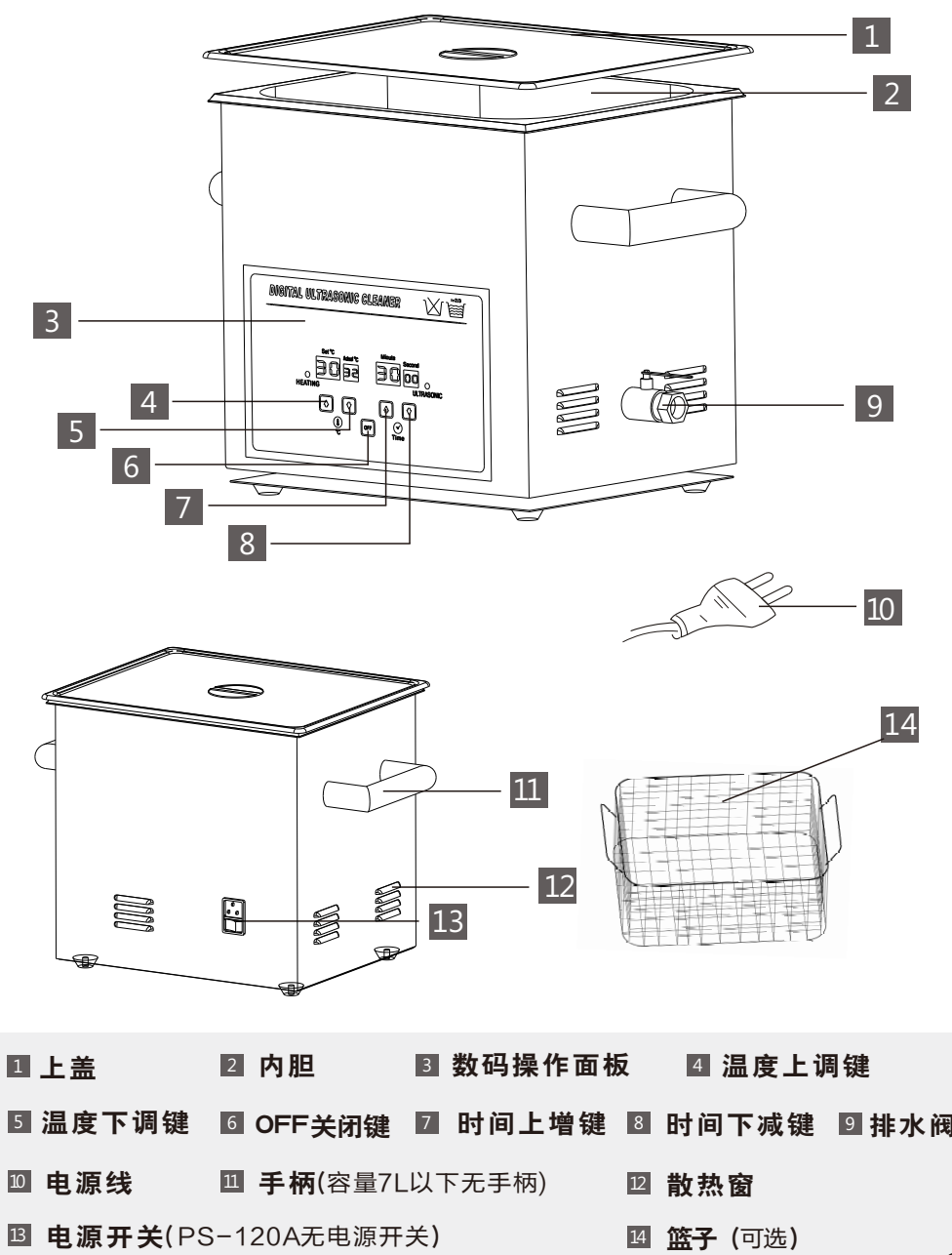
- ⚠️ 请提高警惕以防止发生触电意外**
1. 用完产品后请拔掉插头
 2. 请将产品放在安全的地方，防止掉入水中或其他液体中
 3. 沐浴时请勿使用产品
 4. 在无人照看时，请勿将产品插上电源
 5. 产品应远离热源，并放置于干燥、平坦表面
 6. 不要将产品浸入水中或其他液体中
 7. 当产品掉入水中时，请不要用手触摸产品，应立即拔掉插头

机器部分清洗范围

实验室项目	精密零件	PCB/喷墨墨盒
锥形瓶 试管 量杯 量筒等	轴承 齿轮 黄铜等	PCB线路板 喷墨墨盒等
收藏类	家庭用品类	医疗/牙科仪器
钱币、徽章	项链 眼镜 手表 剃须刀 戒指 剃须刀等	牙科手机 手术器械 钳子等
高尔夫俱乐部	电子元件	镜头/水晶
高尔夫球杆 高尔夫球	电器零件 配件等	镜头 水晶等

数码系列

产品图示

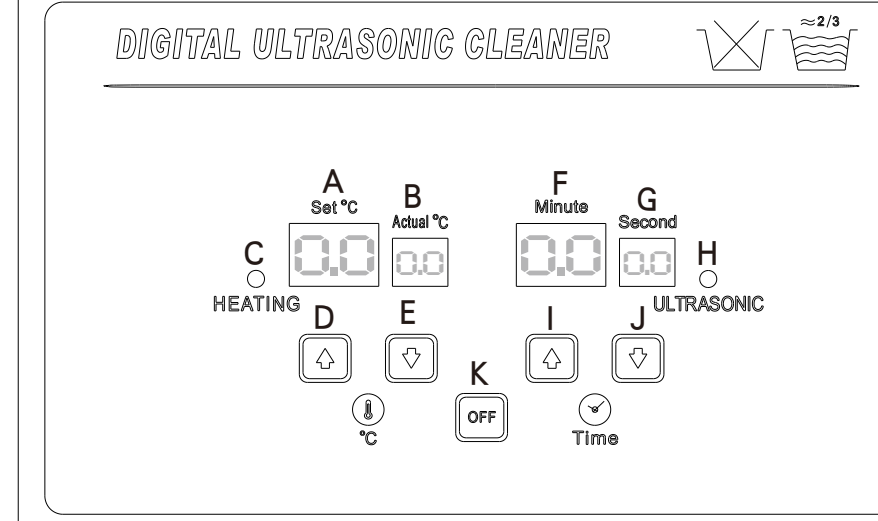
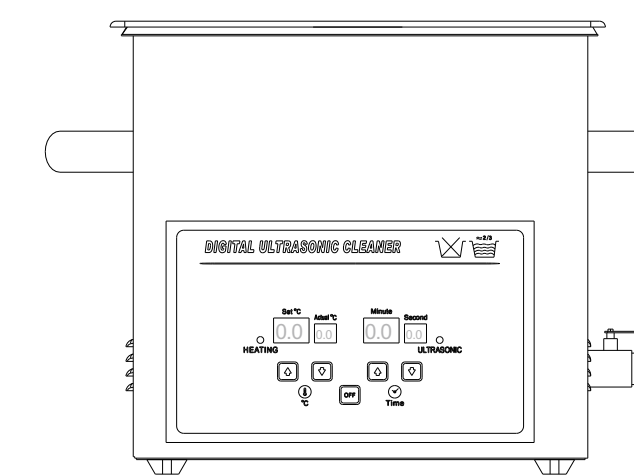


- 1 上盖
- 2 内胆
- 3 数码操作面板
- 4 温度上调键
- 5 温度下调键
- 6 OFF关闭键
- 7 时间上调键
- 8 时间下调键
- 9 排水阀
- 10 电源线
- 11 手柄(容量7L以下无手柄)
- 12 散热窗
- 13 电源开关(PS-120A无电源开关)
- 14 篮子(可选)

技术参数

型号	容量	内槽尺寸	超声波功率	加热功率	频率	时间控制
PS-08A	1.3L	150x135x65mm	70W	30W	40KHz	1-30分钟
PS-10A	2.0L	150x135x100mm	70W	60W	40KHz	1-30分钟
PS-20A	3.2L	240x135x100mm	120W	100W	40KHz	1-30分钟
PS-D30A	4.5L	300x150x100mm	180W	200W	40KHz	1-30分钟
PS-30A	6.5L	300x150x150mm	180W	200W	40KHz	1-30分钟
PS-D40A	7L	300x240x100mm	240W	500W	40KHz	1-30分钟
PS-40A	10L	300x240x150mm	240W	500W	40KHz	1-30分钟
PS-60A	15L	330x300x150mm	360W	500W	40KHz	1-30分钟
PS-G60A	20L	330x300x200mm	360W	500W	40KHz	1-30分钟
PS-80A	22L	500x300x150mm	480W	500W	40KHz	1-30分钟
PS-100A	30L	500x300x200mm	600W	500W	40KHz	1-30分钟
PS-120A	45L	500x300x300mm	720W	1000W	40KHz	1-30分钟

面板操作说明



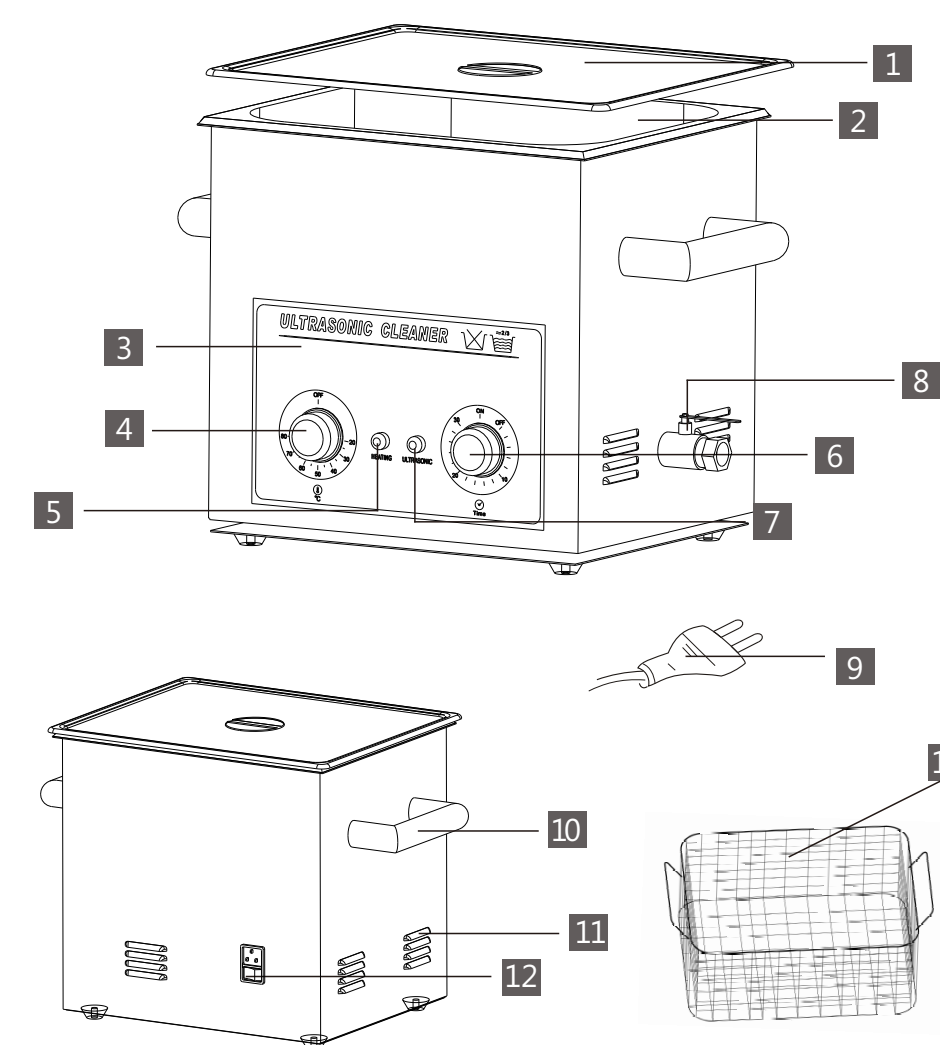
- A: 温度设置屏 "Set°C"
- B: 实际温度屏 "Actual°C"
- C: 加热状态指示灯
- D: 温度上调键 "△"
- E: 温度下调键 "▽"
- F: 超声波分钟显示 "Minute"
- G: 超声波秒显示 "Second"
- H: 超声波状态指示灯
- I: 时间上调键 "△"
- J: 时间下调键 "▽"
- K: OFF关闭键

操作指南

- 1 开箱后，检查零件有否松脱。
- 2 机器放置在通风干燥的地方，确保机器处于水平位置。
- 3 按清洗所需加入适量的清洗液于清洗槽内（清洗液种类：清水、酒精、洗板水、除油剂或洗洁精等等。清洗液的选择由被洗的物件决定）。清洗液通常加至槽体的2/3左右，且一定要浸没过被洗的工件。切忌将沸液注入槽内，以免因骤冷骤热导致换能器脱落！
- 4 正确连接电源插头并打开机器背后的总开关。(请务必使用三孔插座，有可靠接地线，确保安全)。
- 5 调节超声波工作时间：通电后，两个时间显示屏均显示“00”。每按时间△键一次，时间增加1分钟（此时超声波启动，指示灯亮），长按可连续递增；每按时间▽键一次，时间可减少1分钟，长按可连续递减（1-30分钟可调）。
- 6 调节工作温度（如有需要再选择加热）：通电后，温度设置屏与实际温度屏分别显示“00”和实际温度数。每按温度△键一次，温度上调1°C，长按可连续递增（设定温度超过实际温度时，加热开始工作，指示灯亮）；每按温度▽键一次，温度下调1°C，长按可连续递减（当低于实际温度时，操作无效，当实际温度达到设定温度时，加热停止，指示灯灭）。加热工作时，两个温度显示屏分别显示所设置的温度及实际已达到的温度。最高可设置温度为80°C，建议设置为40-60°C为宜。
- 7 OFF为关闭键（超声波和加热同时关闭），关机后请务必断开整机电源！

机械系列

产品图示

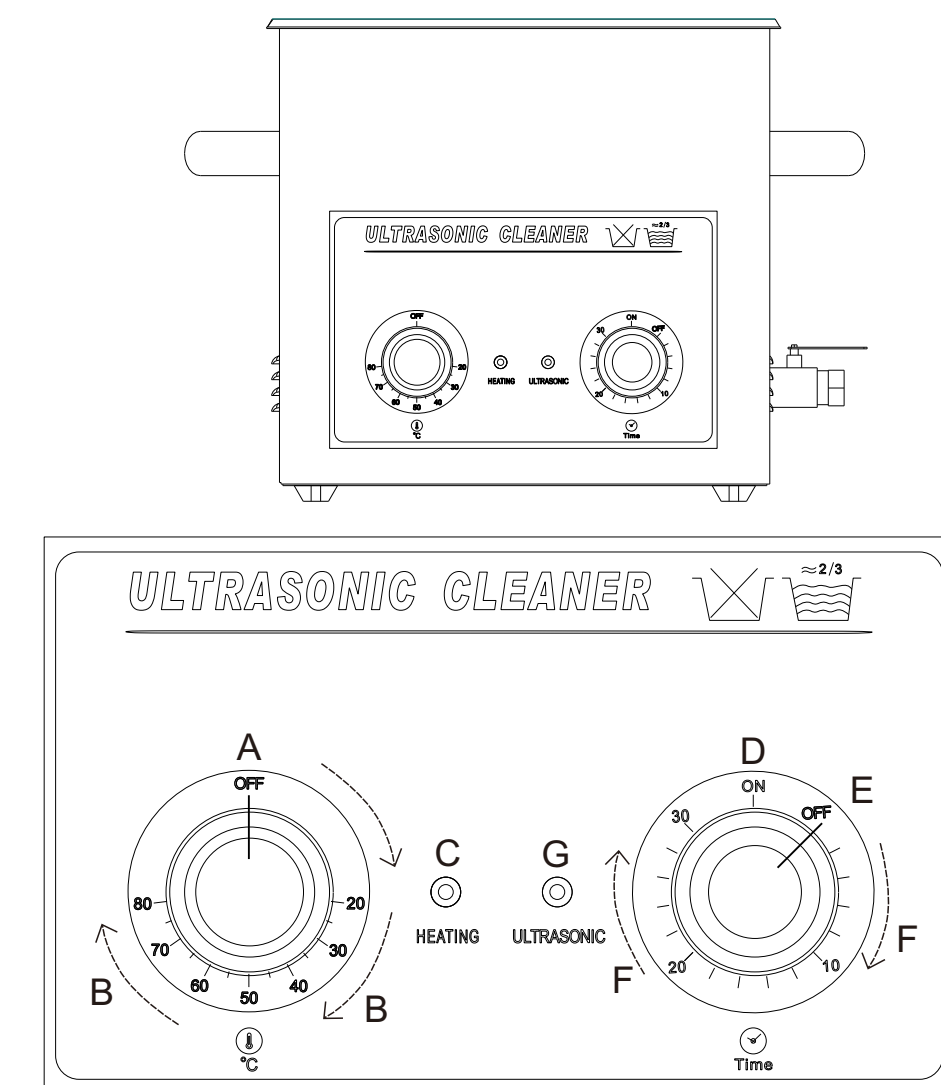


- 1 上盖
- 2 内胆
- 3 机械操作面板
- 4 温度旋钮
- 5 加热状态指示灯
- 6 时间旋钮
- 7 超声波状态指示灯
- 8 排水阀
- 9 电源线
- 10 手柄(容量7L以下无手柄)
- 11 散热窗
- 12 电源开关(PS-120无电源开关)
- 13 篮子(可选)

技术参数

型号	容量	内槽尺寸	超声波功率	加热功率	频率	时间控制
PS-08	1.3L	150x135x65mm	70W	30W	40KHz	1-30分钟
PS-10	2.0L	150x135x100mm	70W	60W	40KHz	1-30分钟
PS-20	3.2L	240x135x100mm	120W	100W	40KHz	1-30分钟
PS-D30	4.5L	300x150x100mm	180W	200W	40KHz	1-30分钟
PS-30	6.5L	300x150x150mm	180W	200W	40KHz	1-30分钟
PS-D40	7L	300x240x100mm	240W	500W	40KHz	1-30分钟
PS-40	10L	300x240x150mm	240W	500W	40KHz	1-30分钟
PS-60	15L	330x300x150mm	360W	500W	40KHz	1-30分钟
PS-G60	20L	330x300x200mm	360W	500W	40KHz	1-30分钟
PS-80	22L	500x300x150mm	480W	500W	40KHz	1-30分钟
PS-100	30L	500x300x200mm	600W	500W	40KHz	1-30分钟
PS-120	45L	500x300x300mm	720W	1000W	40KHz	1-30分钟

面板操作说明



- A: 加热关闭档 "OFF"
- B: 常温到80°C可调
- C: 加热状态指示灯
- D: 超声波常开档 "ON"
- E: 超声波关闭档 "OFF"
- F: 1-30分钟可调
- G: 超声波状态指示灯

操作指南

- 1 开箱后，检查零件有否松脱。
- 2 机器放置在通风干燥的地方，确保机器处于水平位置。
- 3 按清洗所需加入适量的清洗液于清洗槽内（清洗液种类：清水、酒精、洗板水、除油剂或洗洁精等等。清洗液的选择由被洗的物件决定）。清洗液通常加至槽体的2/3左右，且一定要浸没过被洗的工件。切忌将沸液注入槽内，以免因骤冷骤热导致换能器脱落！
- 4 正确连接电源插头并打开机器背后的总开关。(请务必使用三孔插座，有可靠接地线，确保安全)。
- 5 调节超声波工作时间：通电后，两个时间显示屏均显示“00”。顺时针方向旋转，有1-30分钟定时工作（此时超声波启动，指示灯亮），并发出“ZIZI”的声音，显示超声波运行正常；或者逆时针方向至“ON”，此为长时间超声波运行开关，超声波清洗不受定时控制，直至人工关机。
- 6 调节工作温度（如有需要再选择加热）：启动加热控制器（△），将温度旋钮调至所需温度（设定温度超过实际温度时，加热开始工作，指示灯亮；当实际温度达到设定温度时，加热停止，指示灯灭），最高可设置温度为80°C，建议设置为40-60°C为宜。
- 7 停止清洗过程：1) 旋转超声波定时器开关至“OFF”关闭位置，超声波运行停止，指示灯熄灭。2) 旋转加热控制器至“OFF”位置，指示灯熄灭。3) 关机后请务必断开整机电源！

机器使用注意事项

1. 超声波正常运行时，应听得到超声波与槽体谐振的均匀声音，且清洗液表面无激荡，只有空穴爆破引起的水花。如果有间断性振荡，请加入些许清洗液或减少些许清洗液，消除振荡有利于清洗物件。
2. 在保证清洗物件洁净的前提下，尽可能间断性工作和不加温，因为长时间工作和加温会使槽内积聚的温度升高，易加速电子元件的老化。
3. 禁止使用强腐蚀性的清洁剂。
4. 开启加热时，清洗液请务必加至清洗槽的1/2到2/3处，防止机器被发热烧坏。
5. 当清洗槽无清洗液时，严禁开启加热器与超声波。
6. 防止清洗液和水滴入机箱内和罩子上。
7. 如有异物落入槽底应立即取出。
8. 换液或排液时，应在槽中清洗液为常温的情况下进行，且一定要关机并拔掉电源线。
9. 建议使用完毕用干净抹布对整机进行清洁保养，以备下次使用。
10. 为更好地保养机器，延长机器的使用寿命，特建议：每次开机时间不要超过30分钟，距离下一次使用的间隔时间最好超过30分钟。