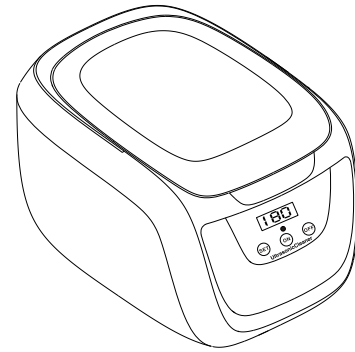


尺寸: 50*18cm

数码超声波清洗机

CE-5700A

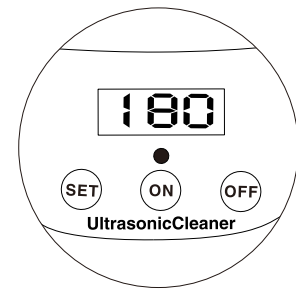
使用说明书



电子高频振荡线路,经能量转换器产生每秒42,000次的超声波,只需在不锈钢槽中加入普通的水,将需清洗的物品放入并触摸"ON"键后,你可以清楚地看到污垢离开物品进入水中。

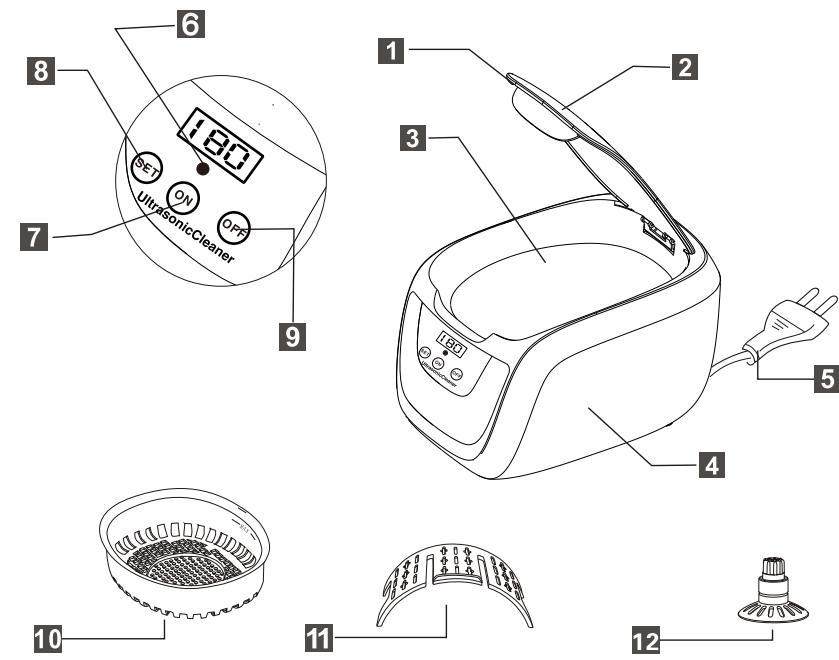
六大特点:

1. 数码程序: 五段定时, 自由选择。
2. 不锈钢内胆。
3. 清洗槽容积: 750ml
4. 超声波频率为: 42.000Hz
5. 安静、稳定。
6. 触摸型开关。



- 请在使用本产品前阅读《使用说明书》
- 请保存好此《使用说明书》

产品图示



- 1 上盖 2 透视窗 3 不锈钢清洗槽 4 外壳 5 电源线 6 工作指示灯
7 按键 8 时间设置键 9 按键 10 清洗篮 11 手表支架 12 光盘支架

技术规格:

名称	数码超声波清洗机	电压	AC220~240V 50/60Hz
型号	CE-5700A	功率	50W (最大)
外观尺寸	221x170x130mm	清洗时间	5个工作循环 180s, 280s, 380s, 480s, 90s
清洗槽尺寸	150x130x50mm	超声波频率	42KHz
清洗槽容量	750ml	净重	1.055kg

安全措施

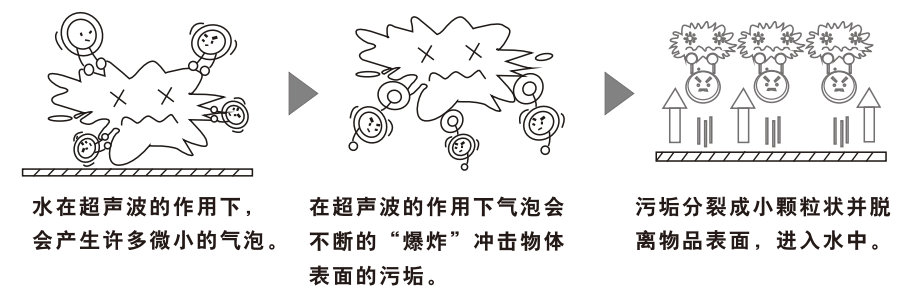
- ⚠ 注意事项-以防止发生火灾及人员伤亡
 - 产品应远离热源, 并放置于干燥、平坦表面。
 - 在无人照看时, 请勿将产品插上电源。
 - 非专业人员, 请勿轻易拆装产品。
 - 请不要在清洗槽中加入研磨剂及易燃易爆或含腐蚀性的化学药剂。
 - 在清洗槽加水之前请不要插上电源, 加水量不要过"MAX-"线, 避免水溢出。
 - 禁止用水冲洗整个产品, 以防止触电。
 - 禁止用湿的手去触摸插头, 以防止触电。
 - 睡觉、打瞌睡时请勿使用本产品。
- 请按《使用说明书》正确使用产品, 切勿私自使用配件或使用厂家未曾建议的配件。

在清洗过程中, 不牢固的镶嵌及固定有可能会松动。请勿将布制品、皮革制品、木制品等易褪色的制品放入本机中清洗。
请勿将手机及不防水(低于30米防水)的手表放入本机中清洗。请勿将贝壳、珉瑰类制作的镜架或工艺品放入本机中清洗。

安全措施: 请在使用本机前仔细阅读以下内容

- ⚠ 请提高警惕以防止发生触电意外
 - 不要将产品浸入水中或其他液体中。
 - 用完后请拔掉插头。
 - 沐浴时请勿使用本产品。
 - 当产品掉入水中或其他液体中时, 请不要用手触摸产品, 应立即拔掉插头, 以防止触电。
 - 不要把机器放入桶或水池里。
 - 请不要使用电源线或插头损坏的产品, 若产品不能正常工作或已掉入水中, 请将损坏的产品拿到指定的维修点进行维修。

超声波的除垢过程



适用范围

珠宝首饰类	眼镜钟表类	日用品类
项链 戒指 耳环 手镯等	眼镜 太阳镜 手表链 防水手表等	剃须刀头 剃须刀片 假牙 梳子 牙刷等
光盘类	办公用品类	餐具、金属小零件类
CD VCD DVD等	钢笔头 打印机墨盒 印章等	金属餐具 手表零件 古币 油嘴等

操作指南

1. 打开上盖, 在不锈钢槽中加入自来水或其他清洗液。
⚠ 未加水时, 启动机器会损坏机器。
2. 将清洗物品放入水或其他液体中。
物品上要清洗的部位应充分浸入水中, 但水位不能超过水位线。

操作指南

3. 将上盖盖上, 插上电源。
4. 触摸"SET"键, 选择清洗时间(机器内设五段循环时间可供自由选择: 180s→280s→380s→480s→90s) 机器的自动定时是由数码控制程序控制的, 机器通电后会自动显示"180"秒, 这是最常用的清洗时间。
5. 设置好清洗时间后, 请触摸"ON"键, 机器开始清洗, 同时指示灯亮, 数码管倒计时显示(显示的时间为剩余的清洗时间)。
在清洗过程中, 发出"滋滋"的声音, 表示清洗正在进行。
6. 显示"000"时, 清洗自动结束, 同时指示灯熄灭。如需继续清洗, 重复上述步骤即可。在清洗过程中, 如需暂停, 请触摸"OFF"键, 再触摸"ON"键, 机器执行剩余程序继续清洗。通电状态下, 可触摸"SET"键, 随意设定清洗时间。
7. 清洗结束, 断开电源, 打开盖子, 将物品取出, 最后将清洗液全部倒出, 并将清洗机擦净存放。

常用的四种清洗方法

1. 普通清洗
只需使用普通自来水即可, 被清洗的物品或需要清洗的部分应完全浸没在水中, 但水位不要超过水位线。
2. 加强清洗
当产品较长时间未被清洗或污垢较多时, 可将家庭中清洗餐具用的洗洁精加入一小瓶盖(5-10ml), 这样可以加速污垢的分解, 使超声波的清洗效果增强约30%。
3. 分段清洗
对于长度较长的物品, 可按图示进行分段清洗。
4. 更高的清洁清洗
当物品有更高的清洁及灭菌要求时, 可首先使用加强清洗的方法, 让物品得到较充分的清洗后, 将水倒掉, 并将不锈钢内胆擦干, 重新倒入干净的水, 并加入1小瓶盖(5-10ml)家庭用的洗手液(有消毒灭菌作用), 重新启动机器, 待三分钟后停机即可。

保养与维护

1. 使用后, 将水倒净, 并用干毛巾将清洗槽和机器表面擦干。
禁止用水直接冲洗, 以防止发生触电。
2. 使用完产品, 将产品置于阴凉干燥的地方保存。

光盘清洗功能的使用

当光盘表面有灰尘时, 时常会影响播放效果, 用布来擦时, 表面经常会刮伤, 使用超声波来清洗, 用2分钟轻松除尘, 从而有效保护光盘避免损伤。

将光盘(CD、VCD、DVD)按图示方法装在光盘清洗架上(可同时装入两片), 并将其放入清洗机中, 只需使用普通的自来水, 触摸"ON"键开机, 约2-3分钟后即可将光盘表面细小的灰尘除去, 从而保持原光盘的高品质。

请注意:
(1) 不要用热水或温水, 这样会使光盘表面涂层易脱落;
(2) 通常洗一次即可, 每次清洗时间最好不要超过3分钟, 清洗次数过多, 时间过长, 也会引起碟面涂层脱落。

⚠ 已被刮伤的光盘是无法修复的。

配件的使用方法

1. 清洗篮
当清洗较小的物品时, 可以将物品先放在清洗篮中, 再将清洗篮放入不锈钢槽中, 这样可以减少物品与不锈钢之间的摩擦, 需注意的是, 清洗篮只是在清洗较小的物品时使用, 因为它会吸收30%的超声波能量, 降低超声波的清洗效果。因此, 在使用清洗篮时, 请参照说明书中"加强清洗"中所述的方法去清洗。
2. 手表清洗架
超声波的渗透性是非常强的, 对于普通的防水表(达不到30米深防水的), 请不要直接将表放入清洗机中清洗, 以免有水渗入而损伤手表。建议使用手表清洗架, 使表链落入水中而得到超声波清洗。与清洗篮同样原因, 使用手表清洗架也会吸收超声波, 降低清洗效果, 请按"加强清洗"中的方法清洗。